

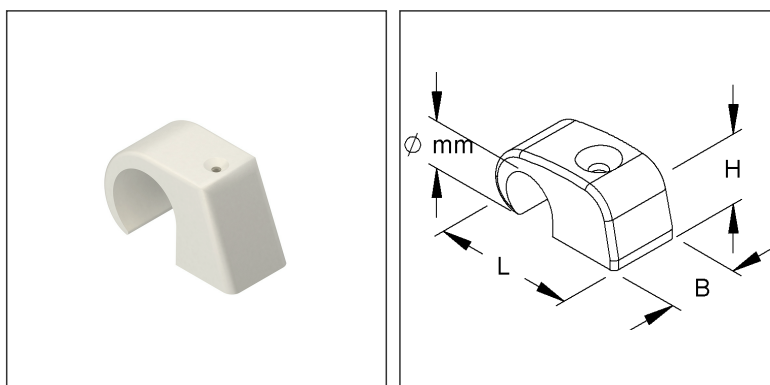
Krallenschelle

ohne Nagel

1725

EAN: 4011126038262
bevorzugte VPE:100 St.

Die fotorealistischen Bilder sind als Symbolbilder zu betrachten



Artikelbeschreibung

Krallenschelle, ohne Nagel, für Kabel-Ø 13-17 mm, Kunststoff PP, RAL 7035, lichtgrau

Preiszusatzinfos

Rabattgruppe	K521
Mengeneinheit	St.

Gewicht

Gewicht Mengeneinheit	2 g/ St.
Nettogewicht in kg pro 100	0,19 kg/ 100St.

Physische Artikeldimensionen

Höhe	16,30 mm
Breite	14,00 mm
Tiefe / Länge	27,30 mm

Technisches Datenblatt

Nagelschelle

1725

Die fotorealistischen Bilder sind als Symbolbilder zu betrachten

Verpackungsstufen

1 Stück = 1 Stück		✓ kleinste VPE			
Länge	28,00 mm	Breite	14,00 mm	Höhe	17,00 mm
Bruttogewicht	0 kg	Volumen	0,000 m ³		
Mindestmenge	1,00 St.	Höchstmenge	1,00 St.		
100 Stück = 1 Faltschachtel		✓ bevorzugte VPE			
Länge	138,00 mm	Breite	96,00 mm	Höhe	71,00 mm
Bruttogewicht	0,24 kg	Volumen	0,001 m ³		
Mindestmenge	100,00 St.	Höchstmenge	100,00 St.		
1800 Stück = 1 Umkarton					
Länge	370 mm	Breite	282 mm	Höhe	100,00 mm
Bruttogewicht	2,56 kg	Volumen	0,010 m ³		
Mindestmenge	1.800,00 St.	Höchstmenge	1.800,00 St.		

Ausschreibungstext

Krallenschelle, ohne Nagel, die Befestigung erfolgt mittels separat zu bestellendem Stahlnagel Ø 2 mm, halogenfrei.
Abmessungen (ca. Maße) H x B x L : 18 x 12 x 32 mm
für Kabel-Ø : 14 - 17 mm
Anzahl der Leitungen : 1
geeignete Stahlnägel : 662/... und 662V/...
Werkstoff : PP (Polypropylen)
Farbton: lichtgrau RAL : 7035 (ähnlich)
Kleinhuis Modell-Nr. : 1725
EP Material_____ EP Lohn_____
Einheitspreis/Stueck

Sicherheit & Umwelt

REACH-Datum	04.02.2026
REACH-Info	Konform
RoHS-Info	Konform

Ursprung & Außenhandel

Herkunftsland	HU
Statistische Warennummer	39269097