

### Verschlusschraube

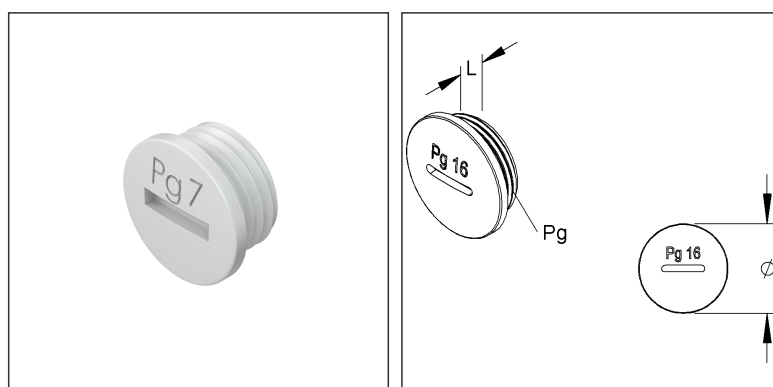
ehemals DIN 46320, mit Pg-Anschlussgewinde nach DIN 40430

514/16

EAN: 4011126019940

Die fotorealistischen Bilder sind als Symbolbilder zu betrachten

bevorzugte VPE:100 St.



### Artikelbeschreibung

Verschlusschraube, Pg 16, Kunststoff PS, RAL 7035, lichtgrau

### Preiszusatzinfos

Rabattgruppe	K104
Mengeneinheit	St.

### Gewicht

Gewicht Mengeneinheit	3 g/ St.
Nettogewicht in kg pro 100	0,24 kg/ 100St.

### Physische Artikeldimensionen

Höhe	27,00 mm
Breite	27,00 mm
Tiefe / Länge	9,50 mm
Durchmesser	27,00 mm

# Technisches Datenblatt

## Kabelverschraubungen

514/16

Die fotorealistischen Bilder sind als Symbolbilder zu betrachten

### Verpackungsstufen

<b>1 Stück = 1 Stück</b>		✓ kleinste VPE			
Länge	10,00 mm	Breite	27,00 mm	Höhe	27,00 mm
Bruttogewicht	0 kg	Volumen	0,000 m <sup>3</sup>		
Mindestmenge	1,00 St.	Höchstmenge	1,00 St.		
<b>100 Stück = 1 Faltschachtel</b>		✓ bevorzugte VPE			
Höhe	71,00 mm	Breite	96,00 mm	Länge	138,00 mm
Bruttogewicht	0,29 kg	Volumen	0,001 m <sup>3</sup>		
Mindestmenge	100,00 St.	Höchstmenge	100,00 St.		
<b>1000 Umkarton = 1 Stück</b>					
Länge	370 mm	Breite	282 mm	Höhe	100,00 mm
Bruttogewicht	3,06 kg	Volumen	0,010 m <sup>3</sup>		
Mindestmenge	1.000,00 St.	Höchstmenge	1.000,00 St.		

### Ausschreibungstext

Verschlussschraube nach ehemaliger DIN 46320, mit Pg-Anschlussgewinde nach DIN 40430, halogenfrei. Ein Anziehen der Verschlussschraube ist nur von Hand empfehlenswert!

Nenngröße : Pg 16

Anschlussgewindelänge : 6 mm

Einsatztemperaturbereich : -30° bis 60°C

Glühdrahtprüfung nach DIN EN 60695-2-10+11/VDE 0471-2-10+11: 650°

Schutzart : IP54

mit Anschlussgewinde-Dichtring 987/... (bitte gesondert bestellen!) : IP68

Werkstoff : Polystyrol

Farbton: lichtgrau RAL: 7035 (ähnlich)

Kleinhuis Modell-Nr. : 514/16

EP Material \_\_\_\_\_ EP Lohn \_\_\_\_\_

Einheitspreis/Stueck

### Sicherheit & Umwelt

REACH-Datum	23.01.2024
REACH-Info	Konform
RoHS-Info	Konform

### Ursprung & Außenhandel

Herkunftsland	DE
Statistische Warennummer	39269097