

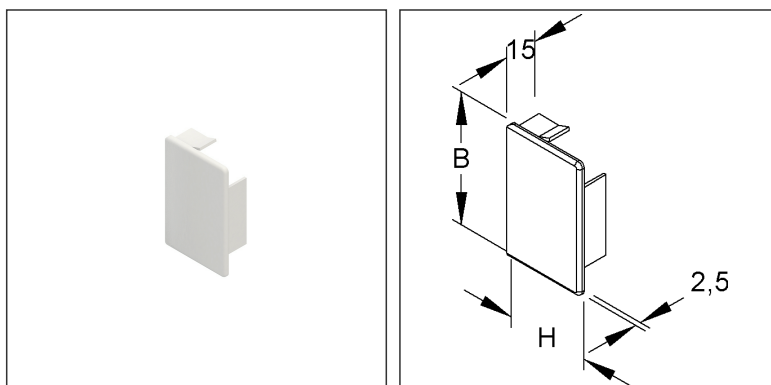
Endstück

ES4060.6

EAN: 4011126342680

bevorzugte VPE:20 St.

Die fotorealistischen Bilder sind als Symbolbilder zu betrachten



Artikelbeschreibung

Endstück, 40x62 mm, Kunststoff ASA, RAL 9001, cremeweiß

Preiszusatzinfos

Rabattgruppe	K641
Mengeneinheit	St.

Gewicht

Gewicht Mengeneinheit	9 g/ St.
Nettogewicht in kg pro 100	0,84 kg/ 100St.

Physische Artikeldimensionen

Höhe	38,90 mm
Breite	61,20 mm
Tiefe / Länge	15,00 mm

Technisches Datenblatt

Leitungsführungskanäle

ES4060.6

Die fotorealistischen Bilder sind als Symbolbilder zu betrachten

Verpackungsstufen

1 Stück = 1 Stück		✓ kleinste VPE			
Länge	15,00 mm	Breite	62,00 mm	Höhe	39,00 mm
Bruttogewicht	0,01 kg	Volumen	0,000 m ³		
Mindestmenge	1,00 St.	Höchstmenge	1,00 St.		
20 Stück = 1 Faltschachtel		✓ bevorzugte VPE			
Länge	106,00 mm	Breite	91,00 mm	Höhe	72,00 mm
Bruttogewicht	0,2 kg	Volumen	0,001 m ³		
Mindestmenge	20,00 St.	Höchstmenge	20,00 St.		
200 Stück = 1 Umkarton					
Länge	376 mm	Breite	186,00 mm	Höhe	110,00 mm
Bruttogewicht	2,17 kg	Volumen	0,008 m ³		
Mindestmenge	200,00 St.	Höchstmenge	200,00 St.		

Ausschreibungstext

Endstück, die Befestigung erfolgt durch Aufrasten auf das Kanalende.
für Elektroinstallationskanal : HKL4060.6
Abmessungen (ca. Maße) H x B : 40 x 62 mm
Werkstoff : ASA (Acrylsäureester-Styrol-Acrylnitril-Pfropfcopolymer)
Farbton: cremeweiß RAL : 9001 (ähnlich)
Kleinhuis Modell-Nr. : ES4060.6
EP Material_____ EP Lohn_____
Einheitspreis/Stueck

Sicherheit & Umwelt

REACH-Datum	23.01.2024
REACH-Info	Konform
RoHS-Info	Konform

Ursprung & Außenhandel

Herkunftsland	DE
Statistische Warennummer	39259020