

Endstück

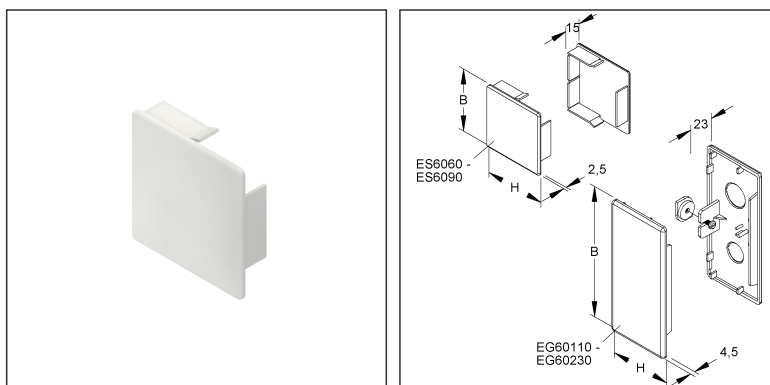
ES6090.1

EAN: 4011126342734

bevorzugte VPE:20 St.



Die fotorealistischen Bilder sind als Symbolbilder zu betrachten



Artikelbeschreibung

Endstück, 60x88 mm, Kunststoff ABS, RAL 7030, steingrau

Preiszusatzinfos

Rabattgruppe	K641
Mengeneinheit	St.

Gewicht

Gewicht Mengeneinheit	17 g/ St.
Nettogewicht in kg pro 100	1,64 kg/ 100St.

Physische Artikeldimensionen

Höhe	59,30 mm
Breite	87,30 mm
Tiefe / Länge	15,00 mm

Technisches Datenblatt

Leitungsführungskanäle

ES6090.1

Die fotorealistischen Bilder sind als Symbolbilder zu betrachten

Verpackungsstufen

1 Stück = 1 Stück		✓ kleinste VPE			
Länge	15,00 mm	Breite	88,00 mm	Höhe	60,00 mm
Bruttogewicht	0,02 kg	Volumen	0,000 m ³		
Mindestmenge	1,00 St.	Höchstmenge	1,00 St.		
20 Stück = 1 Faltschachtel		✓ bevorzugte VPE			
Länge	192,00 mm	Breite	138,00 mm	Höhe	71,00 mm
Bruttogewicht	0,42 kg	Volumen	0,002 m ³		
Mindestmenge	20,00 St.	Höchstmenge	20,00 St.		
200 Stück = 1 Umkarton					
Länge	370 mm	Breite	282 mm	Höhe	196,00 mm
Bruttogewicht	4,44 kg	Volumen	0,020 m ³		
Mindestmenge	200,00 St.	Höchstmenge	200,00 St.		

Ausschreibungstext

Endstück, die Befestigung erfolgt durch Aufrasten auf das Kanalende, halogenfrei.
für Elektroinstallationskanal : HKL6090.1
Abmessungen (ca. Maße) H x B : 60 x 88 mm
Werkstoff : ABS (Acrylnitril-Butadien-Styrol)
Farbton: steingrau RAL : 7030 (ähnlich)
Kleinhuis Modell-Nr. : ES6090.1
EP Material_____ EP Lohn_____
Einheitspreis/Stueck

Sicherheit & Umwelt

REACH-Datum	23.01.2024
REACH-Info	Konform
RoHS-Info	Konform

Ursprung & Außenhandel

Herkunftsland	DE
Statistische Warennummer	39259020