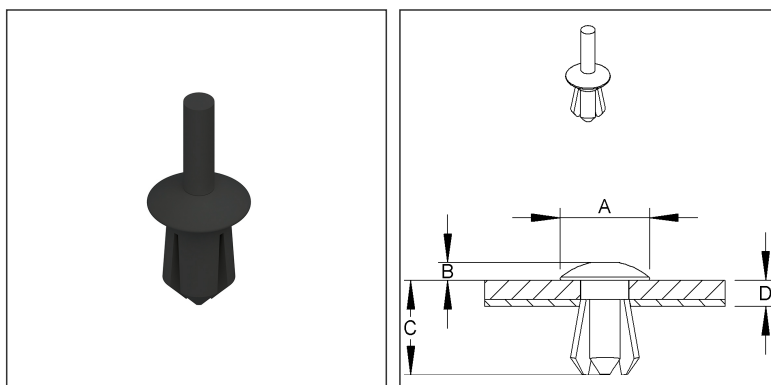


Spreizniet

NIK4

EAN: 4011126397932
bevorzugte VPE:100 St.

Die fotorealistischen Bilder sind als Symbolbilder zu betrachten



Artikelbeschreibung

Spreizniet, Ø 4 mm, Kunststoff, PVC-hart, Farbe schwarz

Gewicht

Gewicht Mengeneinheit	1 g/ St.
Nettogewicht in kg pro 100	0,02 kg/ 100St.

Physische Artikeldimensionen

Höhe	7,00 mm
Tiefe / Länge	19,00 mm
Breite	7,00 mm

Preiszusatzinfos

Rabattgruppe	K639
Mengeneinheit	St.

Technisches Datenblatt

Verdrahtungskanäle aus Kunststoff

NIK4

Die fotorealistischen Bilder sind als Symbolbilder zu betrachten

Verpackungsstufen

1 Stück = 1 Stück		✓ kleinste VPE			
Länge	19,00 mm	Breite	7,00 mm	Höhe	7,00 mm
Bruttogewicht	0 kg	Volumen	0,000 m ³		
Mindestmenge	1,00 St.	Höchstmenge	1,00 St.		
100 Stück = 1 Faltschachtel		✓ bevorzugte VPE			
Länge	120,00 mm	Breite	60,00 mm	Höhe	80,00 mm
Bruttogewicht	0,02 kg	Volumen	0,001 m ³		
Mindestmenge	100,00 St.	Höchstmenge	100,00 St.		

Ausschreibungstext

Spreizniet, zur schnellen Befestigung der Verdrahtungskanäle.
für Verdrahtungskanäle nach DIN EN 50085-2-3 : VKD...
Abmessungen (ca. Maße) Nietkopf-Ø : 7 mm
Nietkopfhöhe : 1,5 mm
Nietlänge ohne Kopf : 8,4 mm
Bohrungs-Ø : 3,5 mm
Dicke der Nietung D : 4 - 5 mm
Werkstoff : POM (Polyoxymethylen)
Farbton : schwarz
Kleinhuis Modell-Nr.: NIK4
EP Material _____ EP Lohn _____
Einheitspreis/Stueck

Sicherheit & Umwelt

REACH-Datum	05.11.2025
REACH-Info	Konform
RoHS-Info	Konform

Ursprung & Außenhandel

Herkunftsland	
Statistische Warennummer	39269097