

Außeneck 90°

doppelzügig symmetrisch, ohne Bodenlaschen für die Aufnahme der Trennstege

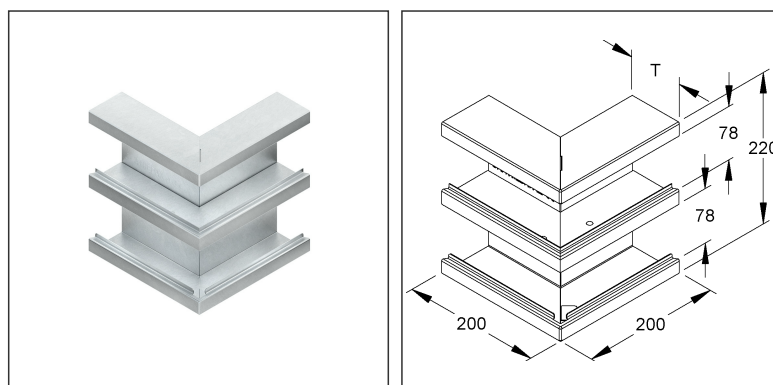
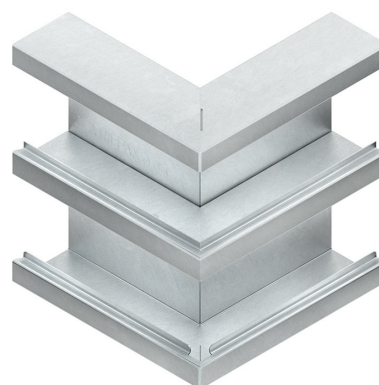
DKA 220-78T80 W

Solange noch Bestand vorhanden

EAN: 4013339480401

Die fotorealistischen Bilder sind als Symbolbilder zu betrachten

bevorzugte VPE:2 St.



Ersatzartikel

DKA 220-78T90 C	GK-Außeneck 90°, doppelzügig symmetrisch, 220x90 mm, De-Öfn. 2x78 mm, Stahl, bandverzinkt DIN EN 10346, pulverbeschichtet
------------------------	---

Artikelbeschreibung

GK-Außeneck 90°, doppelzügig symmetrisch, 220x80 mm, De-Öfn. 2x78 mm, Stahl, bandverzinkt DIN EN 10346, pulverbeschichtet, RAL 9001, cremeweiß

Preiszusatzinfos

Rabattgruppe	N17
Mengeneinheit	St.

Gewicht

Gewicht Mengeneinheit	1,225 kg / St.
Nettogewicht in kg pro 100	122 kg / 100St.

Technisches Datenblatt

Gerätekanal-System

DKA 220-78T80 W

Die fotorealistischen Bilder sind als Symbolbilder zu betrachten

Ersatzartikel

DKA 220-78T90 C	GK-Außeneck 90°, doppelzünftig symmetrisch, 220x90 mm, De-Öfn. 2x78 mm, Stahl, bandverzinkt DIN EN 10346, pulverbeschichtet
------------------------	---

Physische Artikeldimensionen

Höhe	220 mm
Breite	200,00 mm
Tiefe / Länge	200,00 mm

Verpackungsstufen

1 Stück = 1 Stück		✓ kleinste VPE			
Länge	200,00 mm	Breite	200,00 mm	Höhe	220 mm
Bruttogewicht	1,23 kg	Volumen	0,009 m ³		
Mindestmenge	1,00 St.	Höchstmenge	1,00 St.		
2 Stück = 1 Karton		✓ bevorzugte VPE			
Länge	350 mm	Breite	250 mm	Höhe	145,00 mm
Bruttogewicht	3,01 kg	Volumen	0,013 m ³		
Mindestmenge	2,00 St.	Höchstmenge	2,00 St.		

Ausschreibungstext

Doppelzünftiges Gerätekanal-Außeneck 90°, aus bandverzinktem Stahl nach DIN EN 10346, Sichtflächen in RAL Farbton gemäß Herstellerkatalog elektrostatisch pulverbeschichtet, ohne Bodenlaschen für die Aufnahme der Trennstege, mit zwei, mittels nachträglich montierbarem, selbstkontaktierenden Trennprofil aus Aluminium, getrennten gleich großen Leitungszügen, der Potentialausgleich erfolgt über die zwangsläufig kontaktierenden Stoßstellenverbinder DSTE.../DSTA..., bitte gesondert bestellen.

VDE zertifiziert!

Abmessungen (ca. Maße) H x T : 220 x 80 mm

Schenkellänge außen : 200 mm

Deckelöffnungen : 78 mm + 78 mm

Teilung der Leitungszüge: 110 mm + 110 mm

Farbton : cremeweiß

RAL : 9001

NIEDAX Modell-Nr. : DKA 220-78T80 W

EP Material _____ EP Lohn _____

Einheitspreis/Stueck

Sicherheit & Umwelt

REACH-Datum	27.06.2024
REACH-Info	Konform
RoHS-Info	Konform

Technisches Datenblatt

Gerätekanal-System

DKA 220-78T80 W

Die fotorealistischen Bilder sind als Symbolbilder zu betrachten

Ersatzartikel

DKA 220-78T90 C	GK-Außeneck 90°, doppelzünftig symmetrisch, 220x90 mm, De-Öfn. 2x78 mm, Stahl, bandverzinkt DIN EN 10346, pulverbeschichtet
------------------------	---

Ursprung & Außenhandel

Herkunftsland	DE
Statistische Warennummer	73089059

Zugehörige Produkte

Zugehörige Deckel/Deckelzubehör

Modell-Nr.	Beschreibung
GKE 38/100 W	GK-Außeneckblende, glatt, Höhe 38 mm, Stahl, bandverzinkt DIN EN 10346, pulverbeschichtet, RAL 9001, cremeweiß
GKE 78/100 W	GK-Außeneckblende, glatt, Höhe 78 mm, Stahl, bandverzinkt DIN EN 10346, pulverbeschichtet, RAL 9001, cremeweiß

Stossstellenverbinder

Modell-Nr.	Beschreibung
DSTA 220-78T80	Stoßstellenverbinder mit Flachstecker, Tiefe 79 mm, für DKU Höhe 220mm, Edelstahl, Werkstoff-Nr.: 1.4310
DSTE 220-78T80	Stoßstellenverbinder, Tiefe 79 mm, für DKU Höhe 220 mm, Edelstahl, Werkstoff-Nr.: 1.4310