

**Vertikaleck 90°**

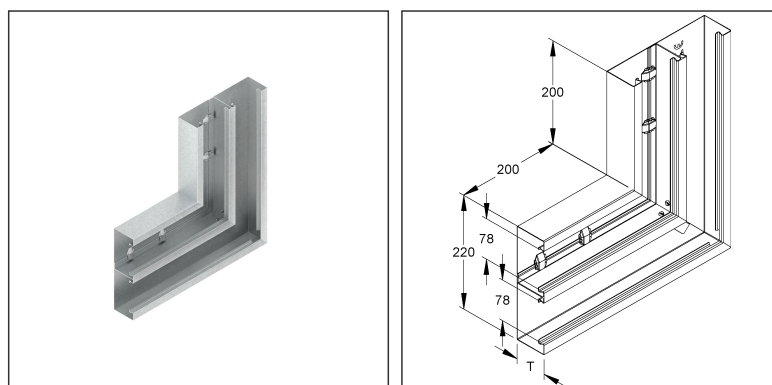
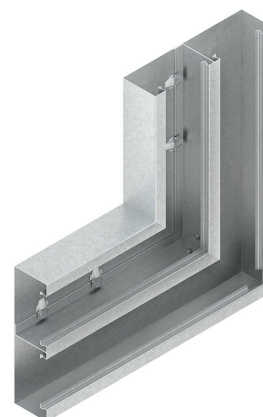
doppelzünftig symmetrisch, ohne Bodenlaschen für die Aufnahme der Trennstege

**DKV 220-78T60 L**

**Solange noch Bestand vorhanden**

EAN: 4013339836963  
bevorzugte VPE:2 St.

Die fotorealistischen Bilder sind als Symbolbilder zu betrachten



**Ersatzartikel**

**DKV 220-78T70 C** GK-Vertikaleck 90°, doppelzünftig symmetrisch, 220x70 mm ,De-Öffn. 2x78mm, Stahl, bandverzinkt DIN EN 10346, pulverbeschichtet

**Artikelbeschreibung**

GK-Vertikaleck 90°, doppelzünftig symmetrisch, 220x61 mm, De-Öffn. 2x78mm, Stahl, bandverzinkt DIN EN 10346, pulverbeschichtet, RAL 7035, lichtgrau

**Preiszusatzinfos**

Rabattgruppe	N17
Mengeneinheit	St.

**Gewicht**

Gewicht Mengeneinheit	2,250 kg / St.
Nettogewicht in kg pro 100	225 kg / 100St.

# Technisches Datenblatt

## Gerätekanal-System

### DKV 220-78T60 L

Die fotorealistischen Bilder sind als Symbolbilder zu betrachten

#### Ersatzartikel

<b>DKV 220-78T70 C</b>	GK-Vertikaleck 90°, doppelzünftig symmetrisch, 220x70 mm, De-Öfn. 2x78mm, Stahl, bandverzinkt DIN EN 10346, pulverbeschichtet
------------------------	---

#### Physische Artikeldimensionen

Höhe	420 mm
Breite	60,80 mm
Tiefe / Länge	420 mm

#### Verpackungsstufen

<b>1 Stück = 1 Stück</b>		✓ kleinste VPE			
Länge	420 mm	Breite	61,00 mm	Höhe	420 mm
Bruttogewicht	2,25 kg	Volumen	0,011 m <sup>3</sup>		
Mindestmenge	1,00 St.	Höchstmenge	1,00 St.		
<b>2 Stück = 1 Stülpkarton</b>		✓ bevorzugte VPE			
Länge	655 mm	Breite	440 mm	Höhe	80,00 mm
Bruttogewicht	5,48 kg	Volumen	0,023 m <sup>3</sup>		
Mindestmenge	2,00 St.	Höchstmenge	2,00 St.		

#### Ausschreibungstext

Doppelzünftiges Vertikaleck 90°, aus bandverzinktem Stahl nach DIN EN 10346, Sichtflächen in RAL Farbton gemäß Herstellerkatalog elektrostatisch pulverbeschichtet, ohne Bodenlaschen für die Aufnahme der Trennstege, mit zwei mittels nachträglich montierbarem, selbstkontaktierenden Trennprofil aus Aluminium, getrennten, gleich großen Leitungszügen, der Potentialausgleich erfolgt über die zwangsläufig kontaktierenden Stoßstellenverbinder DSTE.../DSTA..., bitte gesondert bestellen.

VDE zertifiziert!

Abmessungen (ca. Maße) H x T : 220 x 61 mm

Schenkellänge innen : 200 mm

Deckelöffnungen : 78 mm + 78 mm

Teilung der Leitungszüge: 110 mm + 110 mm

Farbton : lichtgrau

RAL : 7035

NIEDAX Modell-Nr. : DKV 220-78T60 L

EP Material \_\_\_\_\_ EP Lohn \_\_\_\_\_

Einheitspreis/Stueck

#### Sicherheit & Umwelt

REACH-Datum	27.06.2024
REACH-Info	Konform
RoHS-Info	Konform

# Technisches Datenblatt

## Gerätekanal-System

DKV 220-78T60 L

Die fotorealistischen Bilder sind als Symbolbilder zu betrachten

### Ersatzartikel

<b>DKV 220-78T70 C</b>	GK-Vertikaleck 90°, doppelzügig symmetrisch, 220x70 mm, De-Öfn. 2x78mm, Stahl, bandverzinkt DIN EN 10346, pulverbeschichtet
------------------------	---

### Ursprung & Außenhandel

Herkunftsland	DE
Statistische Warennummer	73089059

### Zugehörige Produkte

#### Stossstellenverbinder

Modell-Nr.	Beschreibung
DSTA 220-78T60	Stoßstellenverbinder mit Flachstecker, Tiefe 60 mm, für DKU Höhe 220mm, Edelstahl, Werkstoff-Nr.: 1.4310
DSTE 220-78T60	Stoßstellenverbinder, Tiefe 60 mm, für DKU Höhe 220 mm, Edelstahl, Werkstoff-Nr.: 1.4310