

### Vertikaleck 90°, Abgang oben

doppelzügig asymmetrisch, ohne Bodenlaschen für die Aufnahme der Trennstege

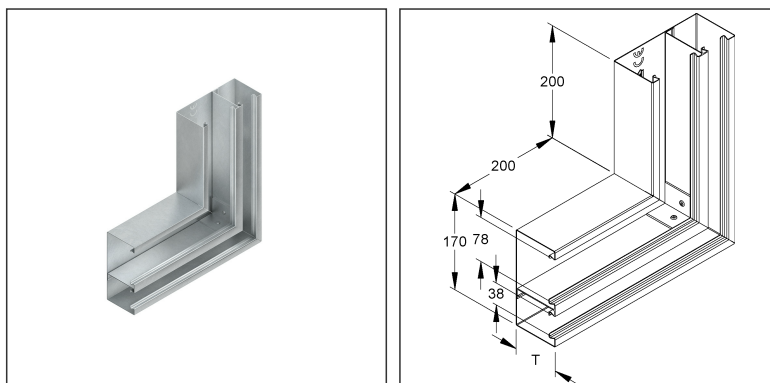
### DKVO 170-78T80 S

**Solange noch Bestand vorhanden**

EAN: 4013339481422

bevorzugte VPE:2 St.

Die fotorealistischen Bilder sind als Symbolbilder zu betrachten



#### Ersatzartikel

<b>DKVO 170-78T90 S</b>	GK-Vertikaleck 90°, doppelz. asym., 170x90 mm, De-Öfn. 78/38 mm, Abg. oben, Stahl, bandverzinkt DIN EN 10346
-------------------------	--

#### Artikelbeschreibung

GK-Vertikaleck 90°, doppelz. asym., 170x80 mm, De-Öfn. 78/38 mm, Abg. oben, Stahl, bandverzinkt DIN EN 10346

#### Preiszusatzinfos

Rabattgruppe	N17
Mengeneinheit	St.

#### Gewicht

Gewicht Mengeneinheit	1,939 kg / St.
Nettogewicht in kg pro 100	194 kg / 100St.

# Technisches Datenblatt

## Gerätekanal-System

### DKVO 170-78T80 S

Die fotorealistischen Bilder sind als Symbolbilder zu betrachten

#### Ersatzartikel

<b>DKVO 170-78T90 S</b>	GK-Vertikaleck 90°, doppelz. asym., 170x90 mm, De-Öfn. 78/38 mm, Abg. oben, Stahl, bandverzinkt DIN EN 10346
-------------------------	--

#### Physische Artikeldimensionen

Höhe	370 mm
Breite	80,00 mm
Tiefe / Länge	370 mm

#### Verpackungsstufen

<b>1 Stück = 1 Stück</b>		✓ kleinste VPE			
Länge	370 mm	Breite	80,00 mm	Höhe	370 mm
Bruttogewicht	1,94 kg	Volumen	0,011 m <sup>3</sup>		
Mindestmenge	1,00 St.	Höchstmenge	1,00 St.		

<b>2 Stück = 1 Stülpkarton</b>		✓ bevorzugte VPE			
Länge	555 mm	Breite	380 mm	Höhe	60,00 mm
Bruttogewicht	4,32 kg	Volumen	0,013 m <sup>3</sup>		
Mindestmenge	2,00 St.	Höchstmenge	2,00 St.		

#### Ausschreibungstext

Doppelzügiges Vertikaleck 90°, aus bandverzinktem Stahl nach DIN EN 10346, mit zwei mittels nachträglich montierbarem, selbstkontaktierenden Trennprofil aus Aluminium, getrennten, unterschiedlich großen Leitungszügen, der Potentialausgleich erfolgt über die zwangsläufig kontaktierenden Stoßstellenverbinder DSTE.../DSTA..., bitte gesondert bestellen. VDE zertifiziert!

Abmessungen (ca. Maße) H x T : 170 x 80 mm

Schenkellänge innen : 200 mm

Deckelöffnungen : 78 mm + 38 mm

Abgang des 105er Leitungszuges : nach oben

Teilung der Leitungszüge : 105 mm + 65 mm

NIEDAX Modell-Nr. : DKVO 170-78T80 S

EP Material \_\_\_\_\_ EP Lohn \_\_\_\_\_

Einheitspreis/Stueck

#### Sicherheit & Umwelt

REACH-Datum	27.06.2024
REACH-Info	Konform
RoHS-Info	Konform

#### Ursprung & Außenhandel

Herkunftsland	DE
Statistische Warennummer	73089059

# Technisches Datenblatt

## Gerätekanal-System

### DKVO 170-78T80 S

Die fotorealistischen Bilder sind als Symbolbilder zu betrachten

#### Ersatzartikel

<b>DKVO 170-78T90 S</b>	GK-Vertikaleck 90°, doppelz. asym., 170x90 mm, De-Öfn. 78/38 mm, Abg. oben, Stahl, bandverzinkt DIN EN 10346
-------------------------	--

#### Zugehörige Produkte

##### Zugehörige Deckel/Deckelzubehör

Modell-Nr.	Beschreibung
GKVD 38 S	Vertikaleck-Deckel, Höhe 38 mm, Stahl, bandverzinkt DIN EN 10346
GKVD 78 S	Vertikaleck-Deckel, Höhe 78 mm, Stahl, bandverzinkt DIN EN 10346

##### Stoßstellenverbinder

Modell-Nr.	Beschreibung
DSTA 170-78T80	Stoßstellenverbinder mit Flachstecker, Tiefe 79 mm, für DKU Höhe 170mm, Edelstahl, Werkstoff-Nr.: 1.4310
DSTE 170-78T80	Stoßstellenverbinder, Tiefe 79 mm, für DKU Höhe 170 mm, Edelstahl, Werkstoff-Nr.: 1.4310