

Inneneckeinsatz 90°

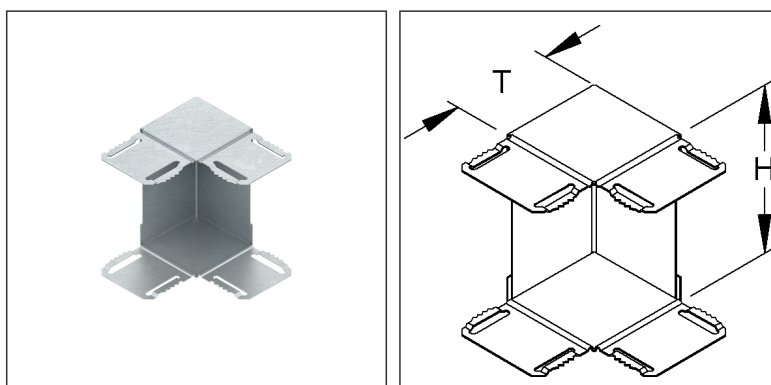
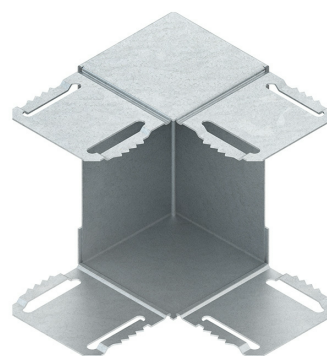
GKIE 110T80 L

Solange noch Bestand vorhanden

EAN: 4013339796366

bevorzugte VPE:2 St.

Die fotorealistischen Bilder sind als Symbolbilder zu betrachten



Ersatzartikel

GKIE 110T90 C	GK-Inneneckeinsatz 90°, 110x90 mm, Stahl, bandverzinkt DIN EN 10346, pulverbeschichtet
----------------------	--

Artikelbeschreibung

GK-Inneneckeinsatz 90°, 110x80 mm, De-Öffnung 78 mm, Stahl, bandverzinkt DIN EN 10346, pulverbeschichtet, RAL 7035, lichtgrau

Preiszusatzinfos

Rabattgruppe	N17
Mengeneinheit	St.

Gewicht

Gewicht Mengeneinheit	359 g/ St.
Nettogewicht in kg pro 100	36 kg/ 100St.

Technisches Datenblatt

Gerätekanal-System

GKIE 110T80 L

Die fotorealistischen Bilder sind als Symbolbilder zu betrachten

Ersatzartikel

GKIE 110T90 C	GK-Inneneckeinsatz 90°, 110x90 mm, Stahl, bandverzinkt DIN EN 10346, pulverbeschichtet
----------------------	--

Physische Artikeldimensionen

Höhe	110,00 mm
Breite	129,00 mm
Tiefe / Länge	129,00 mm

Verpackungsstufen

1 Stück = 1 Stück		✓ kleinste VPE			
Länge	129,00 mm	Breite	129,00 mm	Höhe	110,00 mm
Bruttogewicht	0,36 kg	Volumen	0,002 m ³		
Mindestmenge	1,00 St.	Höchstmenge	1,00 St.		
2 Stück = 1 Faltschachtel		✓ bevorzugte VPE			
Länge	200,00 mm	Breite	120,00 mm	Höhe	130,00 mm
Bruttogewicht	0,84 kg	Volumen	0,003 m ³		
Mindestmenge	2,00 St.	Höchstmenge	2,00 St.		

Ausschreibungstext

Gerätekanal-Inneneckeinsatz 90°, aus bandverzinktem Stahl nach DIN EN 10346, Sichtflächen in RAL Farbton gemäß Herstellerkatalog elektrostatisch pulverbeschichtet, ohne Bodenlaschen für die Aufnahme der Trennstege, der Potentialausgleich erfolgt zwangsläufig beim Einschieben in den Gerätekanal. VDE zertifiziert!

Abmessungen (ca. Maße) H x T : 110 x 80 mm
Farbton : lichtgrau
RAL : 7035
NIEDAX Modell-Nr. : GKIE 110T80 L
EP Material _____ EP Lohn _____
Einheitspreis/Stueck

Sicherheit & Umwelt

REACH-Datum	27.06.2024
REACH-Info	Konform
RoHS-Info	Konform

Ursprung & Außenhandel

Herkunftsland	DE
Statistische Warennummer	73089059