

Gerätekanalunterteil

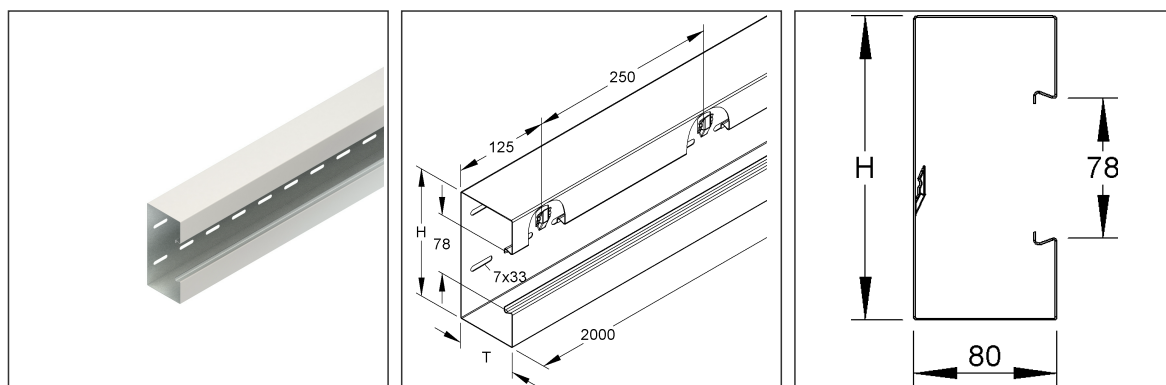
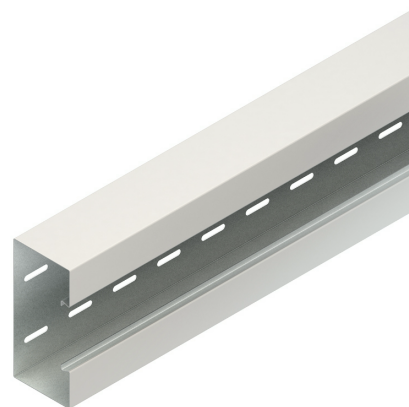
einzigig symmetrisch, mit Schlaufen

GPU 170-78T80 L

Solange noch Bestand vorhanden

EAN: 4013339709847
bevorzugte VPE:3 x 2 m
Mengeneinheit:m = M

Die fotorealistischen Bilder sind als Symbolbilder zu betrachten



Ersatzartikel

GPU 170-78T90 C GK-Unterteil, einzigig symmetrisch, 170x90x2000 mm, De-Öffnung 78 mm, Stahl, bandverzinkt DIN EN 10346, pulverbeschichtet, inkl. Zubehör

Artikelbeschreibung

GK-Unterteil, einzigig symmetrisch, 170x80x2000 mm, De-Öffnung 78 mm, Stahl, bandverzinkt DIN EN 10346,pulverbesch., RAL 7035, inkl. Zubehör

Inkl. Zubehör

3 x GKF 78

Preiszusatzinfos

Rabattgruppe	N17
Mengeneinheit	m

Technisches Datenblatt

Gerätekanal-System

GKU 170-78T80 L

Die fotorealistischen Bilder sind als Symbolbilder zu betrachten

Ersatzartikel

GKU 170-78T90 C	GK-Unterteil, einzügig symmetrisch, 170x90x2000 mm, De-Öffnung 78 mm, Stahl, bandverzinkt DIN EN 10346, pulverbeschichtet, inkl. Zubehör
------------------------	--

Gewicht

Gewicht Mengeneinheit	3,264 kg / m
Nettogewicht in kg pro 100	326 kg / 100m

Physische Artikeldimensionen

Höhe	170,00 mm
Breite	80,00 mm
Tiefe / Länge	2000 mm

Verpackungsstufen

6 Meter = 1 Rolle ✓ kleinste VPE ✓ bevorzugte VPE

Bruttogewicht	20 kg		
Mindestmenge	6,00 m	Höchstmenge	6,00 m

108 Meter = 1 Gestell

Länge	2000 mm	Breite	1162 mm	Höhe	1120 mm
Bruttogewicht	458 kg	Volumen	2,603 m ³		
Mindestmenge	108,00 m	Höchstmenge	108,00 m		

Ausschreibungstext

Gerätekanalunterteil, aus bandverzinktem Stahl nach DIN EN 10346, Sichtflächen in RAL Farbton gemäß Herstellerkatalog elektrostatisch pulverbeschichtet, durchlaufende Perforation im Kanalrücken zur flexiblen Montage auf Wand oder /-konsole, durchgehend Haltetaschen zur Aufnahme von Trennprofilen im Rückenteil, Gerätemontage im Leitungszug mit einrastbarer Gerätedose für Einbauprogramme mit 80 mm Abdeckrahmen und 60 mm Befestigungsspur, Geräteeinbau ohne Lochblenden, einschließlich 3 Kabelhalteklammern GKF... je 2 m Lieferlänge, Zubehör für den Potentialausgleich muss gesondert bestellt werden.

VDE zertifiziert!

Abmessungen (ca. Maße) H x T : 170 x 80 mm

Deckelöffnung : 78 mm

Lieferlänge L : 2000 mm

Nutzbarer Querschnitt : 12352 mm²

Farbton : lichtgrau

RAL : 7035

NIEDAX Modell-Nr. : GKU 170-78T80 L

EP Material _____ EP Lohn _____

Einheitspreis/Meter

Sicherheit & Umwelt

REACH-Datum	27.06.2024
REACH-Info	Konform
RoHS-Info	Konform

Technisches Datenblatt

Gerätekanal-System

GKU 170-78T80 L

Die fotorealistischen Bilder sind als Symbolbilder zu betrachten

Ersatzartikel

GKU 170-78T90 C	GK-Unterteil, einzügig symmetrisch, 170x90x2000 mm, De-Öffnung 78 mm, Stahl, bandverzinkt DIN EN 10346, pulverbeschichtet, inkl. Zubehör
------------------------	--

Ursprung & Außenhandel

Herkunftsland	DE
Statistische Warennummer	73089059

Zugehörige Produkte

Zugehörige Deckel/Deckelzubehör

Modell-Nr.	Beschreibung
GDK 78 L	GK-Deckel, kanneliert, 78x2000 mm, Kunststoff, PVC-hart, RAL 7035, lichtgrau
GDS 78 L	GK-Deckel, glatt, 78x2000 mm, Stahl, bandverzinkt DIN EN 10346, pulverbesch., RAL 7035, inkl. Zubehör

Zugehörige Formstücke

Modell-Nr.	Beschreibung
GKA 170-78T80 L	GK-Außeneck 90°, einzügig symmetrisch, 170x80 mm, De-Öffnung 78 mm, Stahl, bandverzinkt DIN EN 10346, pulverbeschichtet, RAL 7035, lichtgrau
GKAV 170-78T80 L	GK-Außeneck 90°, verstellbar +/- 5°, einzügig symmetrisch 170x80 mm, Stahl, bandverzinkt DIN EN 10346, pulverbeschichtet, RAL 7035, lichtgrau
GKIE 170T80 L	GK-Inneneckeinsatz 90°, 170x80 mm, De-Öffnung 78 mm, Stahl, bandverzinkt DIN EN 10346, pulverbeschichtet, RAL 7035, lichtgrau
GKIV 170-78T80 L	GK-Inneneck 90°, verstellbar +/- 5°, einzügig symmetrisch 170x80 mm, Stahl, bandverzinkt DIN EN 10346, pulverbeschichtet, RAL 7035, lichtgrau
GKT 170-78T80 L	GK-T-Stück 90°, einzügig symmetrisch, 170x80 mm, De-Öffnung 78 mm, Stahl, bandverzinkt DIN EN 10346, pulverbeschichtet, RAL 7035, lichtgrau
GKV 170-78T80 L	GK-Vertikaleck 90°, einzügig symmetrisch, 170x80 mm, De-Öffnung 78 mm, Stahl, bandverzinkt DIN EN 10346, pulverbeschichtet, RAL 7035, lichtgrau
GKVV 170-78T80 L	GK-Vertikaleck 90°, verstellbar +/- 5°, einzügig symmetrisch 170x80 mm, Stahl, bandverzinkt DIN EN 10346, pulverbeschichtet, RAL 7035, lichtgrau
GWB 170T80 L	GK-Wandabschlussblende, einzügig, 211x80 mm, Stahl, bandverzinkt DIN EN 10346, pulverbeschichtet, RAL 7035, lichtgrau

Zugehörige Trennsteg

Modell-Nr.	Beschreibung
TPS 70	Trennsteg, Höhe 11 mm, Tiefe 70 mm, Länge 1996 mm, Stahl, bandverzinkt DIN EN 10346

Stossstellenverbinder

Modell-Nr.	Beschreibung
GSTA 170-78T80	Stoßstellenverbinder mit Flachstecker, Tiefe 79 mm, für GKU Höhe 170mm, Edelstahl, Werkstoff-Nr.: 1.4310
GSTE 170-78T80	Stoßstellenverbinder, Tiefe 79 mm, für GKU & GKU asymmetr. Höhe 170 mm, Edelstahl, Werkstoff-Nr.: 1.4310