

### Gerätekanalunterteil

einzigig asymmetrisch, mit Schlaufen

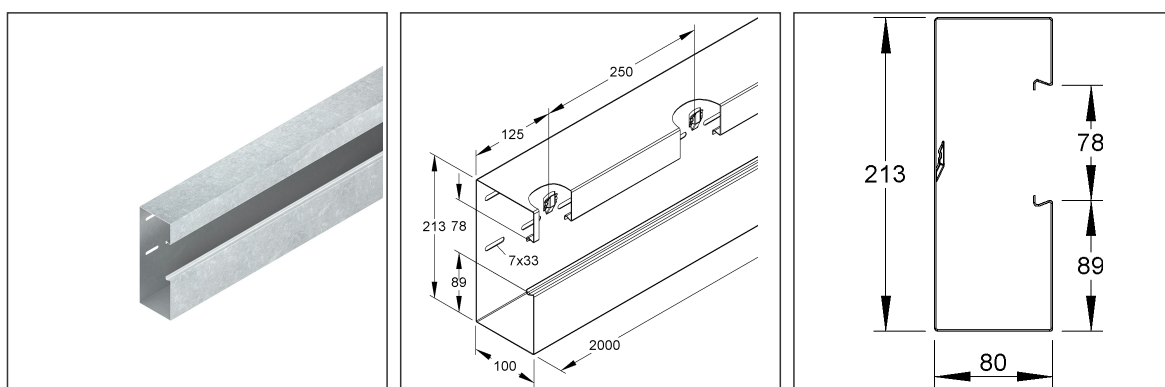
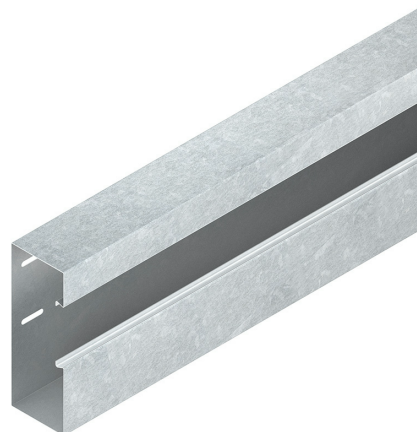
### GPU 213A78T80 W

EAN: 4013339838332

bevorzugte VPE: 2 x 2 m

Mengeneinheit: m = M

Die fotorealistischen Bilder sind als Symbolbilder zu betrachten



### Artikelbeschreibung

GK-Unterteil, einzigig asymmetrisch, 213x80x2000 mm, De-Öffnung 78 mm, Stahl, bandverzinkt DIN EN 10346, pulverbesch. RAL 9001, inkl. Zubehör

### Inkl. Zubehör

3 x GKF 78

### Preiszusatzinfos

Rabattgruppe	N17
Mengeneinheit	m

### Gewicht

Gewicht Mengeneinheit	3,893 kg / m
Nettogewicht in kg pro 100	389 kg / 100m

# Technisches Datenblatt

## Gerätekanal-System

### GPU 213A78T80 W

Die fotorealistischen Bilder sind als Symbolbilder zu betrachten

#### Physische Artikeldimensionen

Höhe	213 mm
Breite	80,00 mm
Tiefe / Länge	2000 mm

#### Verpackungsstufen

<b>4 Meter = 1 Wellpappkarton</b>		✓ kleinste VPE	✓ bevorzugte VPE		
Bruttogewicht	16 kg				
Mindestmenge	4,00 m	Höchstmenge	4,00 m		
<b>80 Meter = 1 Gestell</b>					
Länge	2000 mm	Breite	1162 mm	Höhe	1120 mm
Bruttogewicht	409 kg	Volumen	2,603 m <sup>3</sup>		
Mindestmenge	80,00 m	Höchstmenge	80,00 m		

#### Ausschreibungstext

Gerätekanalunterteil, aus bandverzinktem Stahl nach DIN EN 10346, Sichtflächen in RAL Farbton gemäß Herstellerkatalog elektrostatisch pulverbeschichtet, durchlaufende Perforation im Kanalrücken zur flexiblen Montage auf Wand oder /-konsole, durchgehend Haltetaschen zur Aufnahme von Trennprofilen im Rückenteil, Gerätemontage im Leitungszug mit einrastbarer Gerätedose für Einbauprogramme mit 80 mm Abdeckrahmen und 60 mm Befestigungsspur, Geräteeinbau ohne Lochblenden, einschließlich 3 Kabelhalteklammern GKF... je 2 m Lieferlänge, Zubehör für den Potentialausgleich muss gesondert bestellt werden.

VDE zertifiziert!

Abmessungen (ca. Maße) H x T : 213 x 80 mm

Deckelöffnung : 78 mm

(asymmetrisch)

Lieferlänge L : 2000 mm

Nutzbarer Querschnitt : 15792 mm<sup>2</sup>

Farbton : cremeweiß

RAL : 9001

NIEDAX Modell-Nr. : GPU 213A78T80 W

EP Material \_\_\_\_\_ EP Lohn \_\_\_\_\_

Einheitspreis/Meter

#### Sicherheit & Umwelt

REACH-Datum	27.06.2024
REACH-Info	Konform
RoHS-Info	Konform

#### Ursprung & Außenhandel

Herkunftsland	DE
Statistische Warennummer	73089059

# Technisches Datenblatt

## Gerätekanal-System

JKU 213A78T80 W

Die fotorealistischen Bilder sind als Symbolbilder zu betrachten

### Zugehörige Produkte

#### Zugehörige Deckel/Deckelzubehör

Modell-Nr.	Beschreibung
GDS 78 W	GK-Deckel, glatt, 78x2000 mm, Stahl, bandverzinkt DIN EN 10346, pulverbesch. RAL 9001, inkl. Zubehör
GDSR 78 W	GK-Deckel, kanneliert, 78x2000 mm, Stahl, bandverzinkt DIN EN 10346, pulverbesch. RAL 9001, inkl. Zubehör

#### Zugehörige Formstücke

Modell-Nr.	Beschreibung
GADU 213T80 W	GK-Endabschlussdeckel, umgreifend, 215x80 mm, Stahl, bandverzinkt DIN EN 10346, pulverbeschichtet, RAL 9001, cremeweiß
GKA 213A78T80 W	GK-Außeneck 90°, einzügig asymmetrisch, 213x80 mm, De-Öffnung 78 mm, Stahl, bandverzinkt DIN EN 10346, pulverbeschichtet, RAL 9001, cremeweiß
GKAV 213A78T80 W	GK-Außeneck 90°, verstellbar +/- 5°, einzügig asymmetrisch 213x80 mm, Stahl, bandverzinkt DIN EN 10346, pulverbeschichtet, RAL 9001, cremeweiß
GKIE 213T80 W	GK-Inneneckeinsatz 90°, 213x80 mm, De-Öffnung 78 mm, Stahl, bandverzinkt DIN EN 10346, pulverbeschichtet, RAL 9001, cremeweiß
GKIV 213A78T80 W	GK-Inneneck 90°, verstellbar +/- 5°, einzügig asymmetrisch 213x80 mm, Stahl, bandverzinkt DIN EN 10346, pulverbeschichtet, RAL 9001, cremeweiß
GKTO 213A78T80 W	GK-T-Stück 90°, einzügig asymmetrisch, 213x80x78 mm, Abgang oben, Stahl, bandverzinkt DIN EN 10346, pulverbeschichtet, RAL 9001, cremeweiß
GKTU 213A78T80 W	GK-T-Stück 90°, einzügig asymmetrisch, 213x80x78 mm, Abgang unten, Stahl, bandverzinkt DIN EN 10346, pulverbeschichtet, RAL 9001, cremeweiß
GKVO 213A78T80 W	GK-Vertikaleck 90°, einzügig asym. 213x80 mm, De-Öffn. 78 mm, Abg. oben, Stahl, bandverzinkt DIN EN 10346, pulverbeschichtet, RAL 9001, cremeweiß
GKVU 213A78T80 W	GK-Vertikaleck 90°, einzügig asym. 213x80 mm, De-Öffn. 78 mm, Abg. unten, Stahl, bandverzinkt DIN EN 10346, pulverbeschichtet, RAL 9001, cremeweiß
GKVVO 213A78T80 W	GK-Vertikaleck 90°, verstellbar, einzügig asym. 213x80 mm, Abgang oben, Stahl, bandverzinkt DIN EN 10346, pulverbeschichtet, RAL 9001, cremeweiß
GKVUU 213A78T80 W	GK-Vertikaleck 90°, verstellbar, einzügig asym. 213x80 mm, Abgang unten, Stahl, bandverzinkt DIN EN 10346, pulverbeschichtet, RAL 9001, cremeweiß

#### Zugehörige Trennsteg

Modell-Nr.	Beschreibung
TPS 70	Trennsteg, Höhe 11 mm, Tiefe 70 mm, Länge 1996 mm, Stahl, bandverzinkt DIN EN 10346

#### Stoßstellenverbinder

Modell-Nr.	Beschreibung
GSTE 170-78T80	Stoßstellenverbinder, Tiefe 79 mm, für JKU & JKU asymmetr. Höhe 170 mm, Edelstahl, Werkstoff-Nr.: 1.4310
GSTEU 213A78T80	Stoßstellenverbinder für JKU asymmetr., Tiefe 79mm, Höhe 213 mm, unten, Stahl, bandverzinkt DIN EN 10346